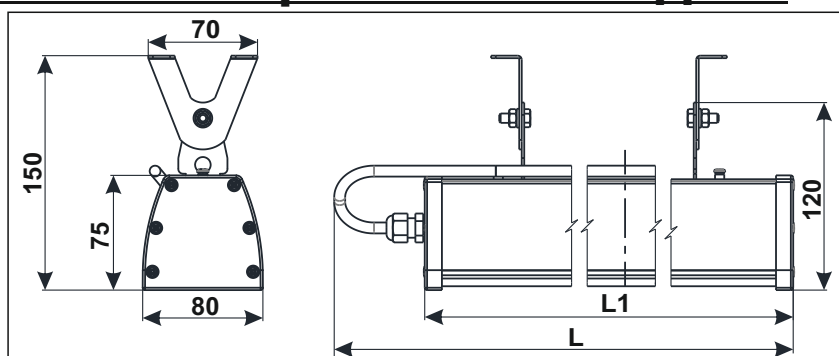


Промышленные светильники серии линейный ДиУС

ДиУС-90
линейныйДиУС-24, 30, 45, 55
линейныйДиУС-25
линейный

Размеры светильника

Габаритные размеры	ДиУС-25	ДиУС-24, 30, 45, 55	ДиУС-90
L, мм	300*	550*	1050*
L1, мм	255	505	1005

* - свободный размер в допуске ± 10 мм

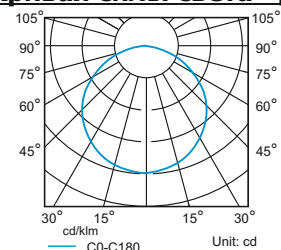
Технические характеристики

	ДиУС-25 линейный	ДиУС-24 линейный	ДиУС-30 линейный	ДиУС-45 линейный	ДиУС-55 линейный	ДиУС-90 линейный
Потребляемая мощность, Вт	25	24	30	45	55	90
Световой поток, Лм	3685	3740	4190	7140	8795	14280
Индекс цветопередачи	> 80					
Цветовая температура, К	5000					
Коэффициент пульсации, %	≤ 1					
Материал рассеивателя	поликарбонат					
Материал корпуса светильника	анодированный алюминий					
Вес светильника, кг	0,6	1,3			3	
Артикул светильника	T-05-П-25-Д-XX-65**	T-05-П-24-Д-XX-65**	T-05-П-30-Д-XX-65**	T-05-П-45-Д-XX-65**	T-05-П-55-Д-XX-65**	T-05-П-90-Д-XX-65**

Варианты применения

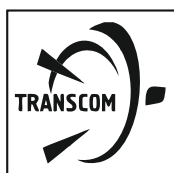


Кривая силы света «Д»



Варианты крепления светильника

Варианты крепления светильника	Накладное поворотное крепление	Подвесное крепление на лоток	Подвесное крепление на трос
Изображение			
Крепёжные отверстия	87-253 мм (для ДиУС-25) 87-503 мм (для ДиУС-24-55) 87-1003 мм (для ДиУС-90)	40-190 мм (для ДиУС-25) 40-440 мм (для ДиУС-24-55) 40-1040 мм (для ДиУС-90)	
Артикул ХХ	КП	Л	П



тел./факс: (8162) 33-51-34, 94-80-40 E-mail: sale@tdtranscom.ru www.tdtranscom.ru

Филиал в Санкт-Петербурге: тел./факс: (812) 920 34 84 E-mail: spb@tdtranscom.ru

